

ПРИМЕНЕНИЕ

Удлиненный телескопический шток под ключ для бесколодезной установки задвижки с обрезиненным клином.

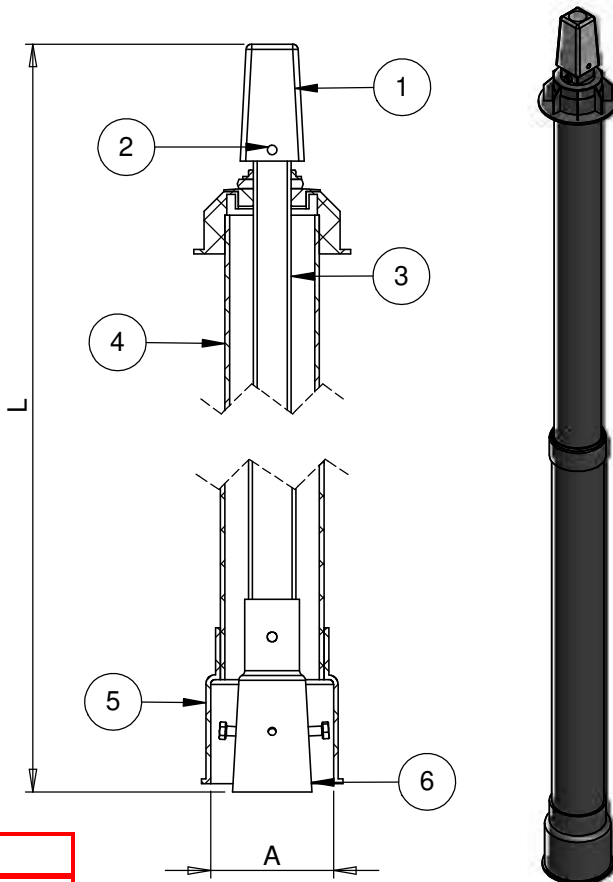
ОБЩИЕ ТЕХНИЧЕСКИЕ ХАРАКТЕРИСТИКИ

Монтаж на задвижку с обрезиненным клином VOC4241C Ду40-400.

Квадратный адаптер под ключ VK30 по норме DIN3223.

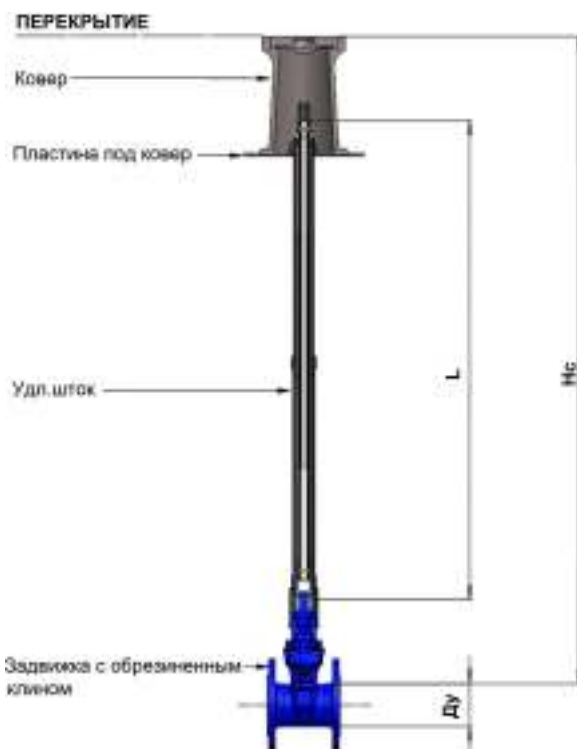
ИСПОЛНЕНИЕ

6	Защитная манжета	Полиэтилен
5	Переходник	Ковкий чугун
4	Кожух	Полиэтилен
3	Шток	Оцинкованная сталь St37-2
2	Шпонка	Нерж.сталь 1.4305
1	Квадратный адаптер под ключ	Ковкий чугун
Поз.	Описание	Материал



РАЗМЕРЫ

Код	Ду	L		Hc	
		Мин.	Макс.	Мин.	Макс.
VOC-EXTXS0040-0150	40-150	450	700	800	1050
VOC-EXTS0040-0150		650	1100	1000	1450
VOC-EXTM0040-0150		980	1750	1330	2100
VOC-EXTL0040-0150		1610	2900	1960	3250
VOC-EXTXS0200-0400	200-400	450	700	800	1050
VOC-EXTS0200-0400		660	1100	1010	1450
VOC-EXTM0200-0400		1040	1750	1390	2100
VOC-EXTL0200-0400		1620	2900	1970	3250



Фиксация штока

